

KOMPETENZ IN KERAMISCHEN HOCHLEISTUNGS-WERKSTOFFEN

Die Kernkompetenz der zur FCT Firmengruppe gehörenden FCT Hartbearbeitungs GmbH ist die Präzisionsbearbeitung harter und superharter Materialien, die externen Kunden als Dienstleistung angeboten wird.

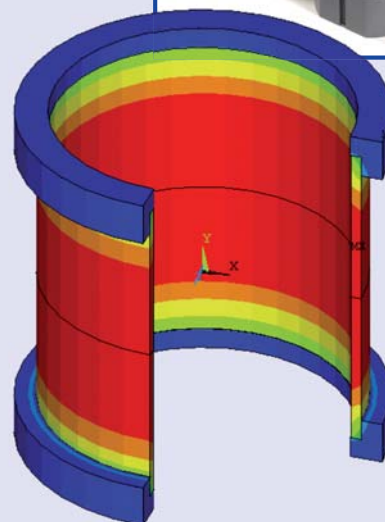
Des Weiteren produziert die FCT Hartbearbeitungs GmbH ein Spektrum von hochpräzisen kleineren bis zu großvolumigen, komplex geformten keramischen Komponenten aus den Werkstoffen Siliciumcarbid und Zirkonoxid. Dies wird ermöglicht durch die im Firmenverbund vorhandenen nahezu einzigartigen technologischen Einrichtungen.

FCT Hartbearbeitungs GmbH fertigt zwei dichte, gesinterte Siliciumcarbid- Qualitäten: die Standard-Qualität S-SiC und die hochfeste Qualität HS-SiC. Auf Wunsch werden auch ein Si-infiltrierter SiSiC-Werkstoff, ein Flüssigphasen- gesintertes FLP-SiC sowie heißgespresstes SiC produziert.

SiC-Teile werden gefertigt bis zu \varnothing 600 und 1.250 mm Länge

FCT Hartbearbeitungs GmbH fertigt des Weiteren zwei dichte, teilstabilisierte Zirkonoxid-Qualitäten der Bezeichnung Y-PSZ und ATZ. Beide Qualitäten enthalten Al_2O_3 gemäß dem Stand der Technik zur Verbesserung der Hydrothermal- Beständigkeit ($Y-TZP < 0,5\%$, $ATZ > 10\%$), weitere Qualitäten auf Anfrage.

ZrO₂-Teile werden gefertigt bis zu \varnothing 400 und 500 mm Länge.



Eigenschaften der von FCT Hartbearbeitungs GmbH gefertigten Werkstoffe:

Werkstoffe: Kurzbezeichnung:	Siliciumcarbid (gesintert)		Zirkonoxid (Y-teilstabilisiert)	Zirkonoxid (Al ₂ O ₃ -verstärkt)
	S-SiC	HS-SiC	Y-PSZ	ATZ
Eigenschaften:				
Dichte [g/cm ³]	> 3,10		6,05	5,5
Offene Porosität [%]	0		0	0
Biegefestigkeit, RT [MPa] ¹	450	550	1000	1200
1000 °C	450	550	300	400
1350 °C	400	450	-	-
Weibull -Modul , RT	>12	> 12	> 12	> 10
Elastizitätsmodul, RT [GPa]	400		200	240
Querkontraktion (Poisson)	0,15		0,30	0,28
Bruchzähigkeit, [MPa*m ^{1/2}]	3 *(2)		10 *(4)	8 *(4)
Härte, HV/HK, [GPa]	22 *(3)		12 *(5)	15 *(5)
Wärmedehnung, RT -1000 °C, [K ⁻¹]	4,5 * 10 ⁻⁶		11 * 10 ⁻⁶	9 * 10 ⁻⁶
Wärmeleitfähigkeit, RT [W/m*K]	125		2	5
Max. Einsatztemperatur: [°C]				
in Luft	1600		1000	1000
in Schutzgas	1800		1000	1000

¹ : 4-Pkt, 40/20mm

² : SEVNB

³ : HK5

⁴ : VHI-IJL

⁵ : HV10

FCT Hartbearbeitungs GmbH fertigt nach Kundenvorgaben Prototypen, Sonderteile sowie Klein- und Mittelserien. Bezüglich der Werkstoffwahl und des keramikgerechten und fertigungstechnisch günstigsten Bauteildesigns bieten wir eine kompetente Beratung, auch unter Einsatz rechnergestützter Analysen wie FEM.

Die Zusammenarbeit mit unseren Kunden beruht auf Zuverlässigkeit, Partnerschaft und Vertrauen. Die optimale Lösung Ihrer Aufgabe und wirtschaftlich Abwicklung Ihrer Aufträge ist unsere Herausforderung.

Zertifiziert nach DIN EN ISO 9001:2000

Erfahrung und Kompetenz in Hochleistungskeramik
Fordern Sie uns – wir finden Lösungen